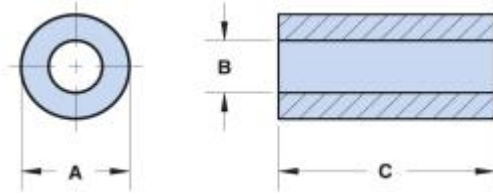


## plcBlockingFilter-ZC용 (전력선통신 블로킹 필터용)

이 제품은 전력선(4.0SQ ~ 10.0SQ) 라인에 장착해서 Zero Cross버전 plcModem의 블로킹 필터를 구성할 수 있으며, 전력선 라인에 페라이트 코어와 X2 안전 콘덴서(2.2uF)를 장착해서 사용하는 제품으로 협소한 공간에도 장착이 용이한 장점이 있다.



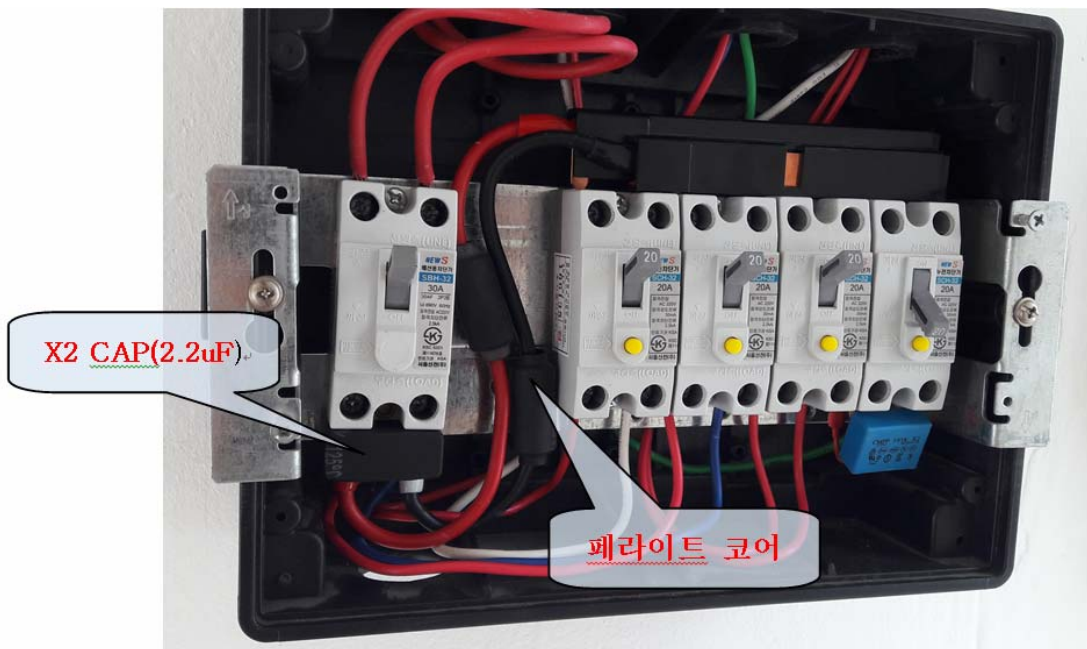
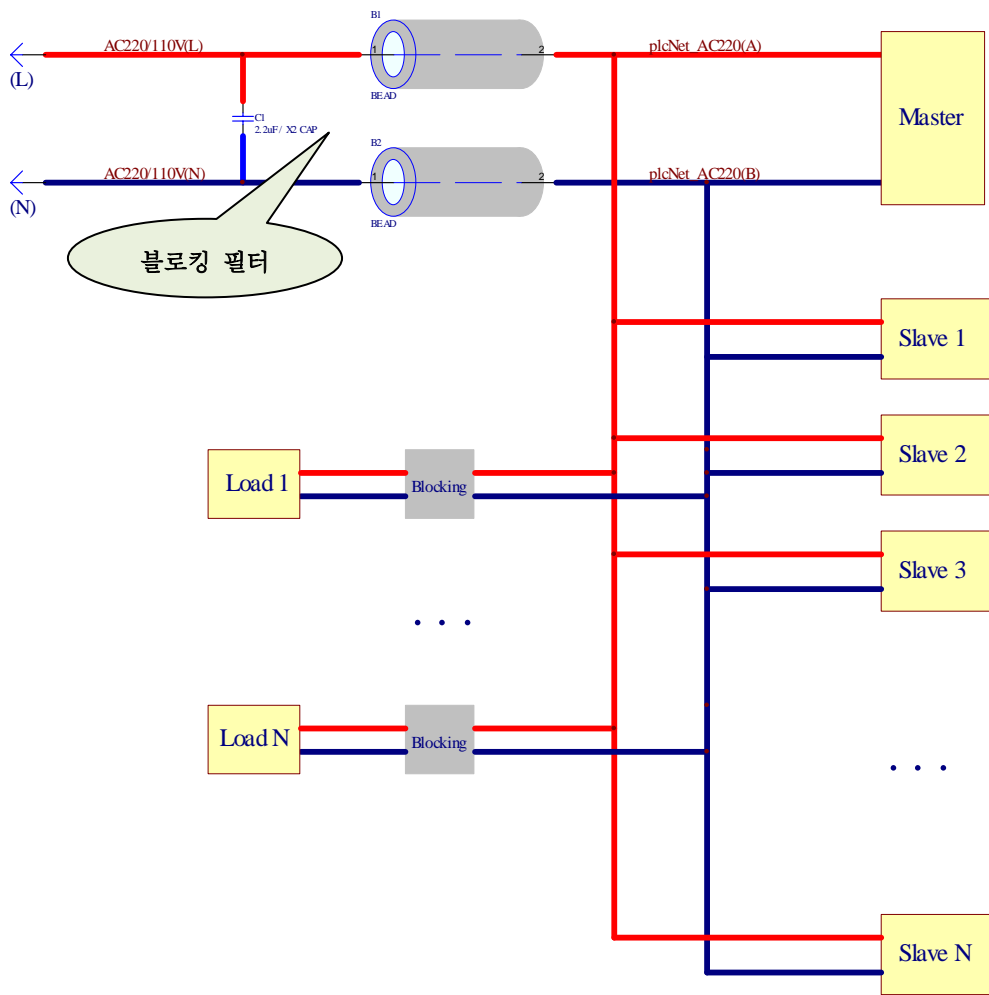
제품사진(X2 안전 콘덴서@2.2uF: 1EA, 페라이트 코어: 2EA)



Dimension	mm
A	14.3 ± 0.5
B	6.3 ± 0.3
C	28.6 ± 0.6

페라이트 코어 Dimension

### 전력선 통신 네트워크(ZC 버전용) 구성 예



세대 분전함에 블로킹 필터(ZC 버전) 장착 사진

### 제품 문의

- 전화문의: 042-623-4470
- 전자우편: [rmodem@wgmsk.com](mailto:rmodem@wgmsk.com)
- 홈페이지: [www.wgmsk.com](http://www.wgmsk.com)